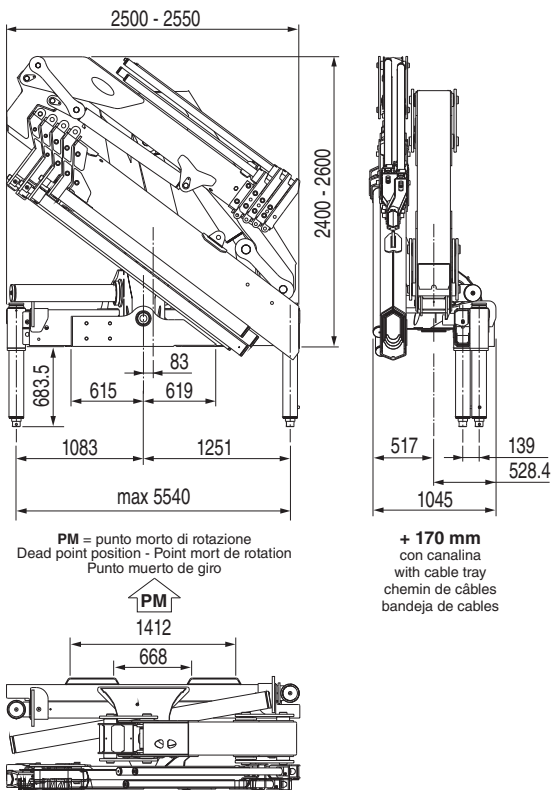


# HC 330 JIB XL-L



I MIGLIORI PRODOTTI DI QUALITÀ | BEST QUALITY PRODUCTS

[www.hcindustrie.com](http://www.hcindustrie.com)



**GRU STANDARD JIB JIB Std Crane - Grue Standard JIB - Grúa standard JIB**

**Bracci stabilizzatori extra estensibili idraulici**  
Hydraulic extra extensible outrigger booms - Bras de stabilisation hydrauliques extra-extensibles - Brazos estabilizadores hidráulicos extra extensibles **mm. 5540**

**Angolo di rotazione**  
Slewing angle - Angle de rotation - Giro **400°**

**Tiranti di ancoraggio**  
Tie rods for anchorage - Tirants d'ancrage - Tirantes de fijación **M30x2**

**Portata raccomandata**  
Recommended oil flow - Débit recommandé - Caudal requerido **l/min. 50**

**Capacità del serbatoio**  
Tank capacity - Capacité du réservoir - Capacidad del depósito de aceite **lt. 160**

**Pressione massima**  
Rated pressure - Pression maxi - Presión máxima **bar 340**

**HC 330 A4**

**J2.XL**

**J3.XL**

**J4.XL**

**Massa della gru senza olio nel serbatoio** - Overhang crane without oil in the tank - Poids de la grue sans huile dans le réservoir - Peso de la grúa sin aceite en el depósito

**Kg. 4740**

**Kg. 4820**

**Kg. 4880**

**Momento di sollevamento massimo JIB** - Maximum JIB lifting moment - Moment de levage maxi JIB - Momento de elevación máxima JIB

**tm 15,21**

**tm 14,54**

**tm 13,72**

**Sbraccio oleodinamico** - Maximum hydraulic reach - Déport hydraulique - Alcance hidráulico

**Orizzontale** Horizontal - Horizontal - Horizontal

**m. 17,66**

**m. 19,21**

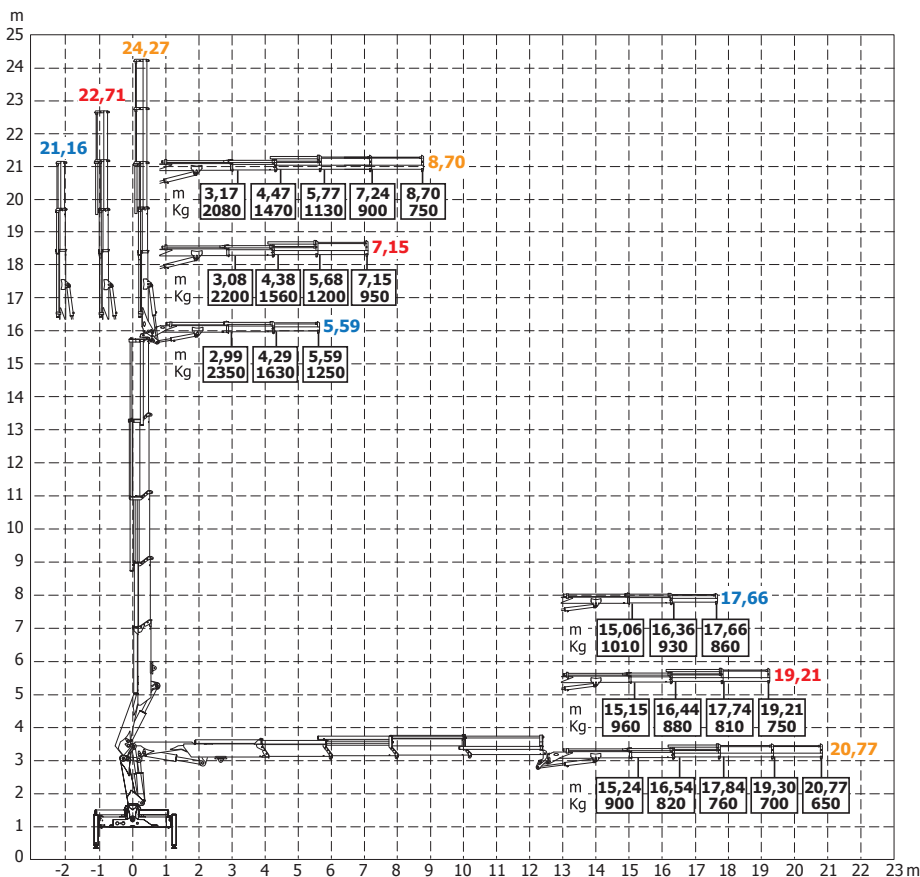
**m. 20,77**

**Verticale** Vertical - Vertical - Vertical

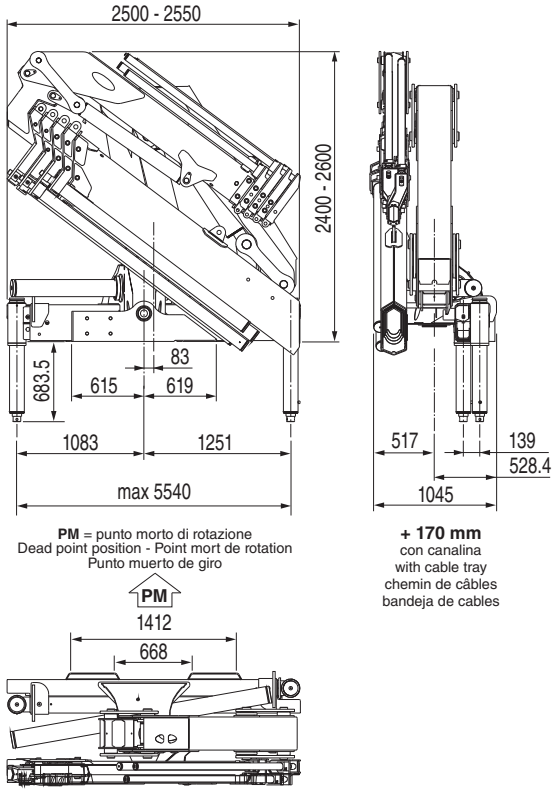
**m. 21,16**

**m. 22,71**

**m. 24,27**



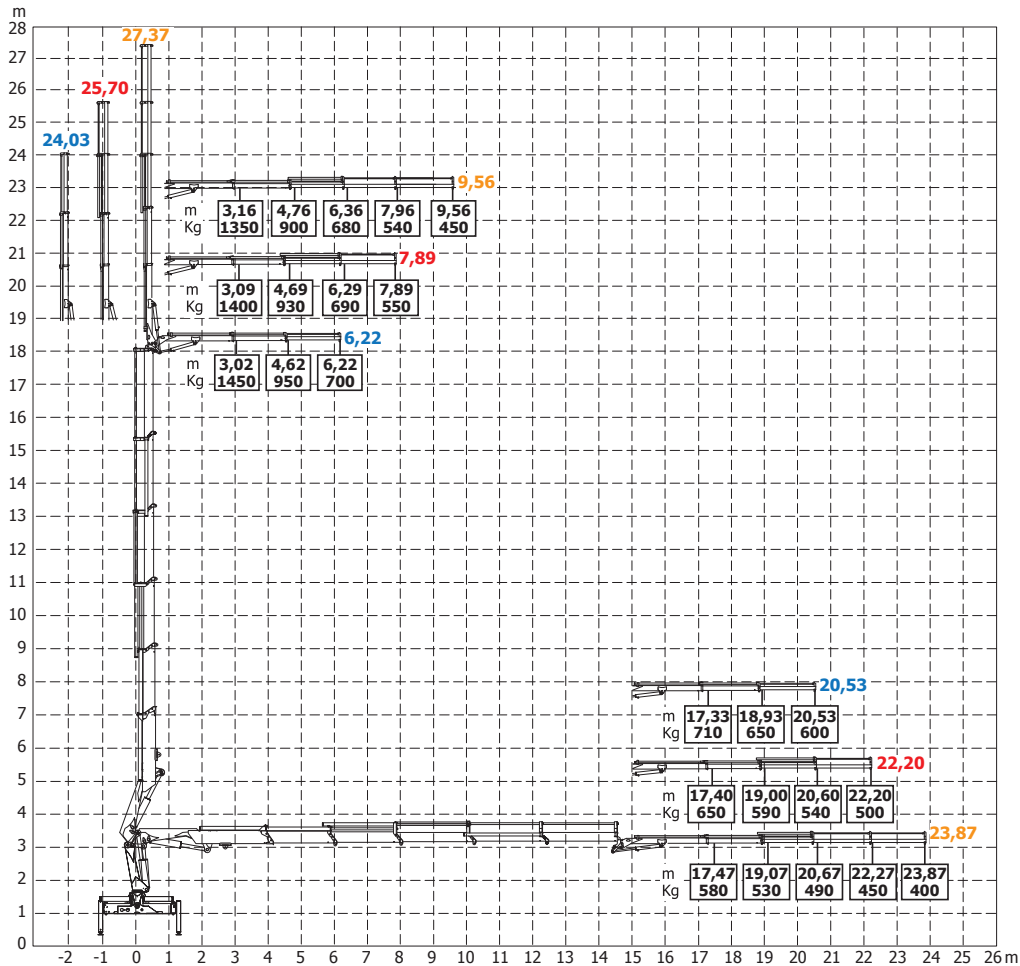
**GRU STANDARD JIB JIB Std Crane - Grue Standard JIB - Grúa standard JIB**



<b>Bracci stabilizzatori extra estensibili idraulici</b> Hydraulic extra extensible outrigger booms - Bras de stabilisation hydrauliques extra-extensibles - Brazos estabilizadores hidráulicos extra extensibles	<b>mm. 5540</b>
<b>Angolo di rotazione</b> Slewing angle - Angle de rotation - Giro	<b>400°</b>
<b>Tiranti di ancoraggio</b> Tie rods for anchorage - Tirants d'ancrage - Tirantes de fijación	<b>M30x2</b>
<b>Portata raccomandata</b> Recommended oil flow - Débit recommandé - Caudal requerido	<b>l/min. 50</b>
<b>Capacità del serbatoio</b> Tank capacity - Capacité du réservoir - Capacidad del depósito de aceite	<b>lt. 160</b>
<b>Pressione massima</b> Rated pressure - Pression maxi - Presión máxima	<b>bar 340</b>

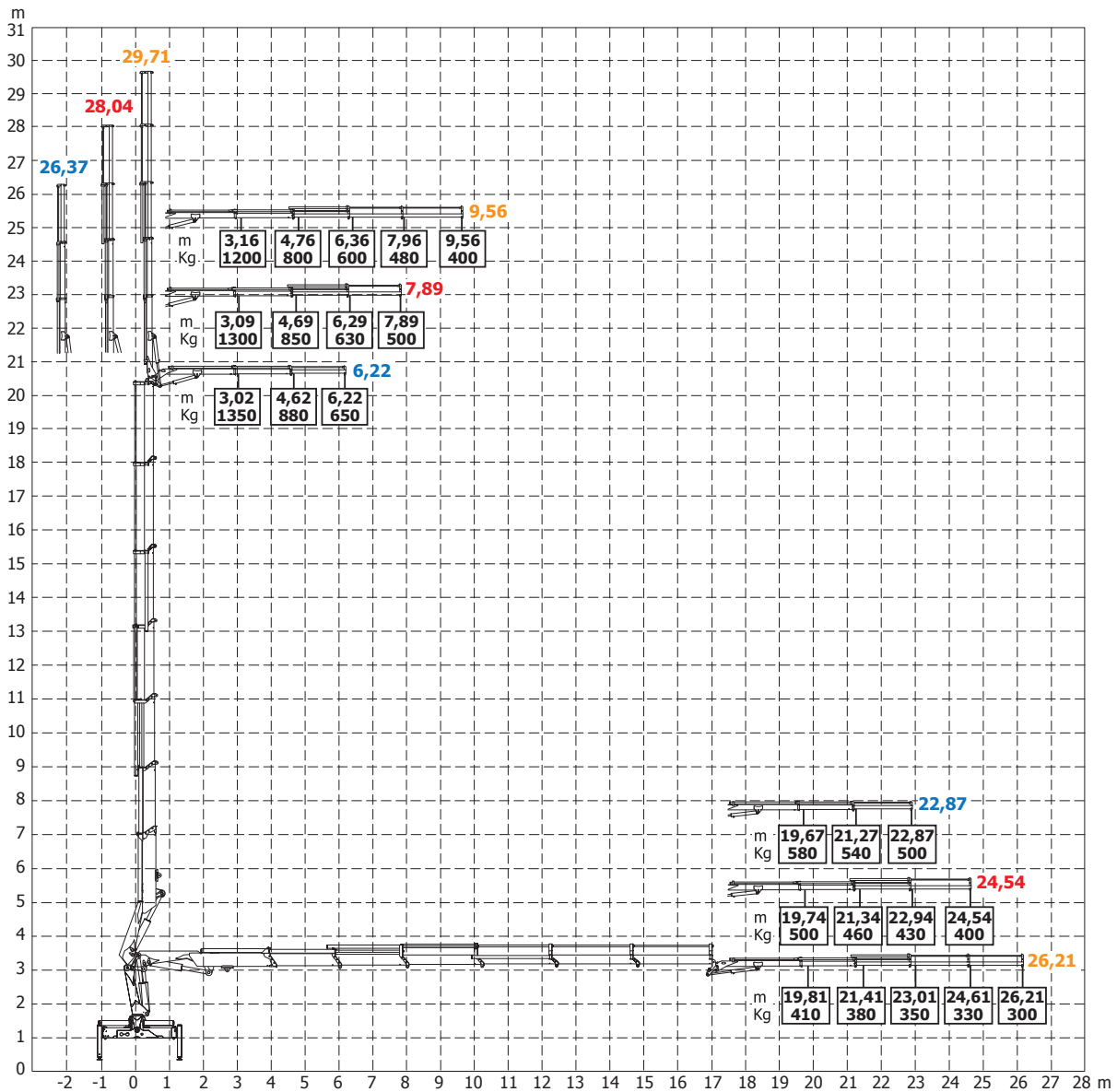
**HC 330 A5** **J2.L** **J3.L** **J4.L**

<b>Massa della gru senza olio nel serbatoio</b> - Overhang crane without oil in the tank - Poids de la grue sans huile dans le réservoir - Peso de la grúa sin aceite en el depósito	<b>Kg. 4860</b>	<b>Kg. 4910</b>	<b>Kg. 4960</b>
<b>Momento di sollevamento massimo JIB</b> - Maximum JIB lifting moment - Moment de levage maxi JIB - Momento de elevación máxima JIB	<b>tm 12,30</b>	<b>tm 11,31</b>	<b>tm 10,13</b>
<b>Sbraccio oleodinamico</b> - Maximum hydraulic reach - Déport hydraulique - Alcance hidráulico	<b>m. 20,53</b>	<b>m. 22,20</b>	<b>m. 23,87</b>
<b>Orizzontale</b> Horizontal - Horizontal - Horizontal	<b>m. 24,03</b>	<b>m. 25,70</b>	<b>m. 27,37</b>
<b>Verticale</b> Vertical - Vertical - Vertical			



TUTTI I DATI TECNICI POSSONO ESSERE CAMBIATI SENZA PREAVVISO - ALL TECHNICAL DATA CAN BE CHANGED WITHOUT NOTICE  
TOUS LES DONNÉES TECHNIQUES PEUVENT ÊTRE MODIFIÉES SANS PRÉAVIS - TODOS LOS DATOS TÉCNICOS PUEDEN SER CAMBIADOS SIN AVISO

HC 330 A6	J2.L	J3.L	J4.L
<b>Massa della gru senza olio nel serbatoio</b> - Overhang crane without oil in the tank - Poids de la grue sans huile dans le réservoir - Peso de la grua sin aceite en el depósito	Kg. 5000	Kg. 5050	Kg. 5100
<b>Momento di sollevamento massimo JIB</b> - Maximum JIB lifting moment - Moment de levage maxi JIB - Momento de elevación máxima JIB	tm 11,41	tm 9,87	tm 8,12
<b>Sbraccio oleodinamico</b> - Maximum hydraulic reach - Déport hydraulique - Alcance hidráulico			
<b>Orizzontale</b> Horizontal - Horizontal - Horizontal	m. 22,87	m. 24,54	m. 26,21
<b>Verticale</b> Vertical - Vertical - Vertical	m. 26,37	m. 28,04	m. 29,71



TUTTI I DATI TECNICI POSSONO ESSERE CAMBIATI SENZA PREAVVISO - ALL TECHNICAL DATA CAN BE CHANGED WITHOUT NOTICE  
 TOUS LES DONNEES TECHNIQUES PEUVENT ETRE MODIFIEES SANS PREAVIS - TODOS LOS DATOS TECNICOS PUEDEN SER CAMBIADOS SIN AVISO

**HC INDUSTRIE S.R.L.**  
 Via Luciano Romagnoli, 1  
 42023 Cadelbosco di Sopra Reggio Emilia, Z.I. La Madonnina (RE)  
 Phone +39.0522.911729 - Fax +39.0522.404040  
 Email: commerciale@hcindustrie.com - Website: www.hcindustrie.com

